



# Udruženje „Klaster za energetska efikasnost“

Novi Sad

[www.enefklaster.rs](http://www.enefklaster.rs)



# Primena toplotnih pumpi u industriji

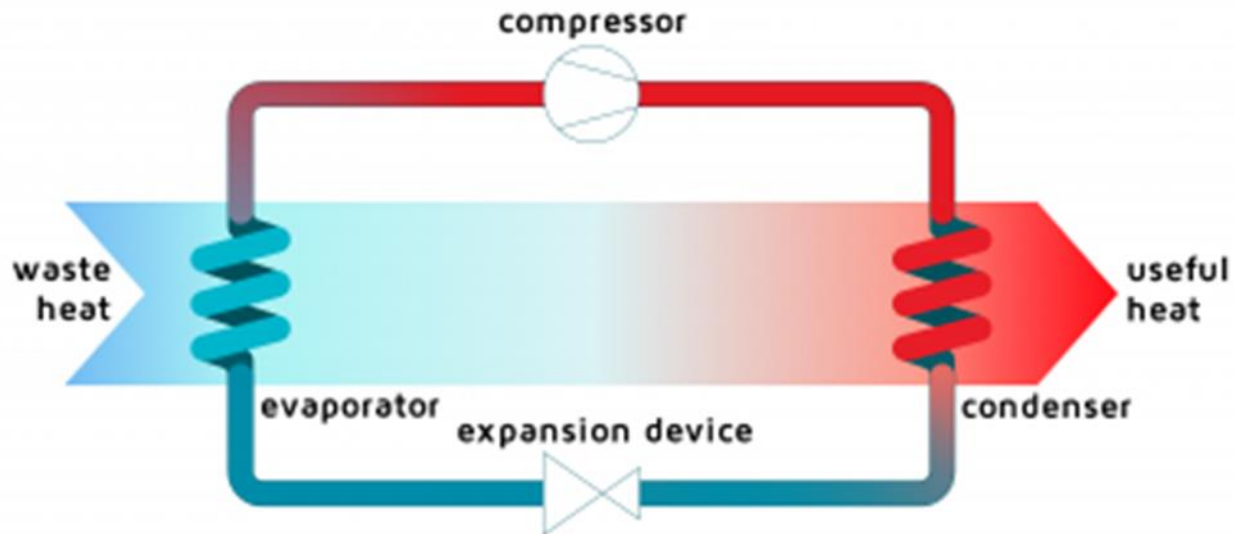
Danilo Miljković dipl.maš.inž.

Tehnomag-Teco

Novi Sad



# Princip rada toplotne pumpe



# Kada je profitabilno ugraditi toplotnu pumpu

## **Analiza industrijskih procesa**

### 1. Identifikacija svih toplotnih procesa

- Medijum
- Temperature
- Snaga/energija

### 2. Direktna razmena toplote

Otpadna toplota viša od potreba potrošača

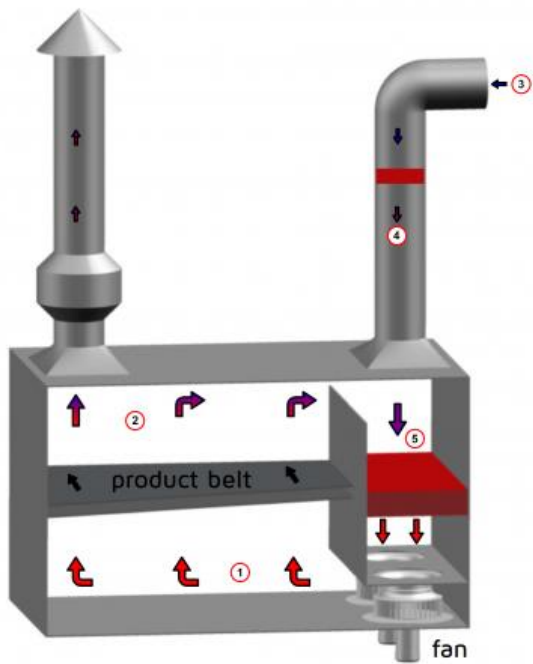
### 3. Korišćenje toplotne pumpe

Otpadna toplota niža od potreba potrošača

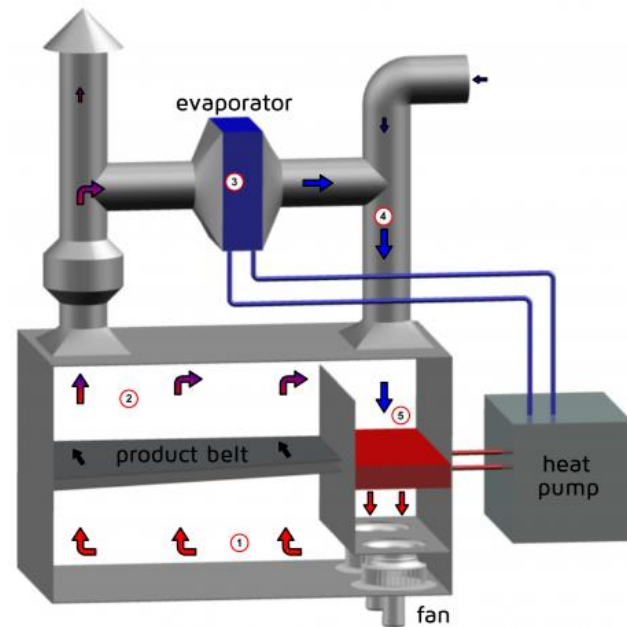
### 4. Efikasnost toplotne pumpe

- Temperaturni nivo
- Snaga
- Sati rada

# Proces sušenja

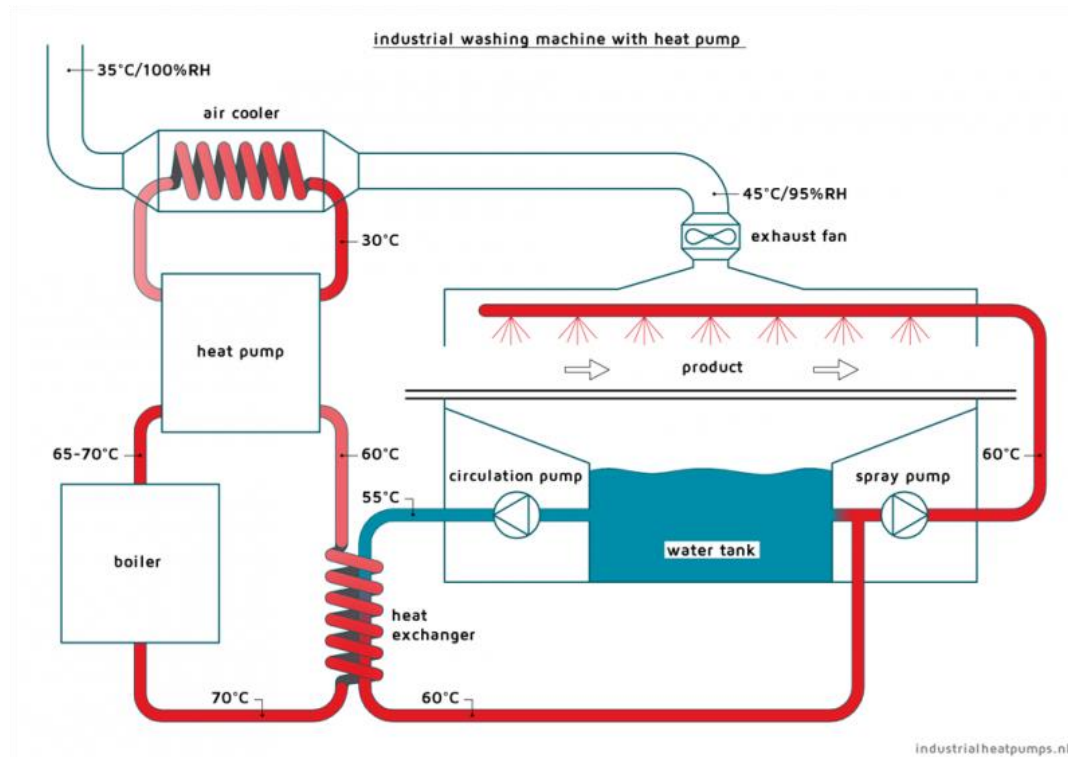


industrialheatpumps.nl

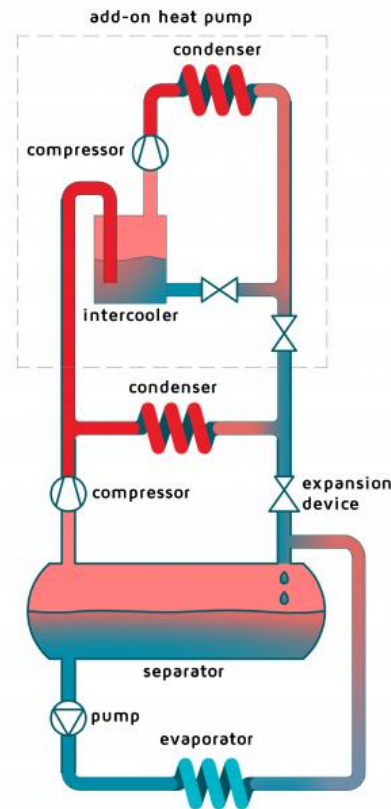


industrialheatpumps.nl

# Proces pranja



# Grejanje procesne vode otpadnom toplotom od rashladnih uređaja



# Primeri iz prakse Evropa

Drammen – Norveška 13,2MW





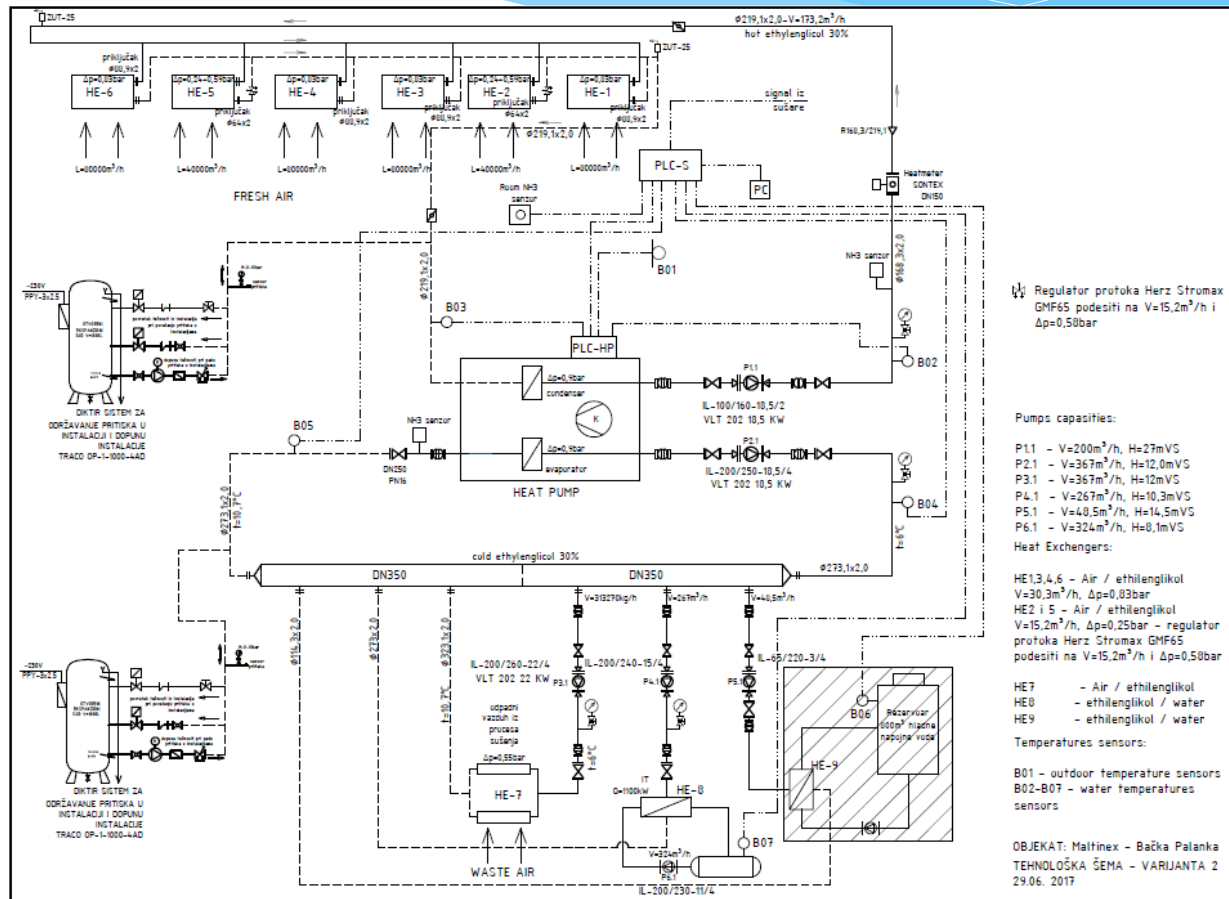
# Primeri iz prakse Evropa

Skjern- Danska 5,2MW

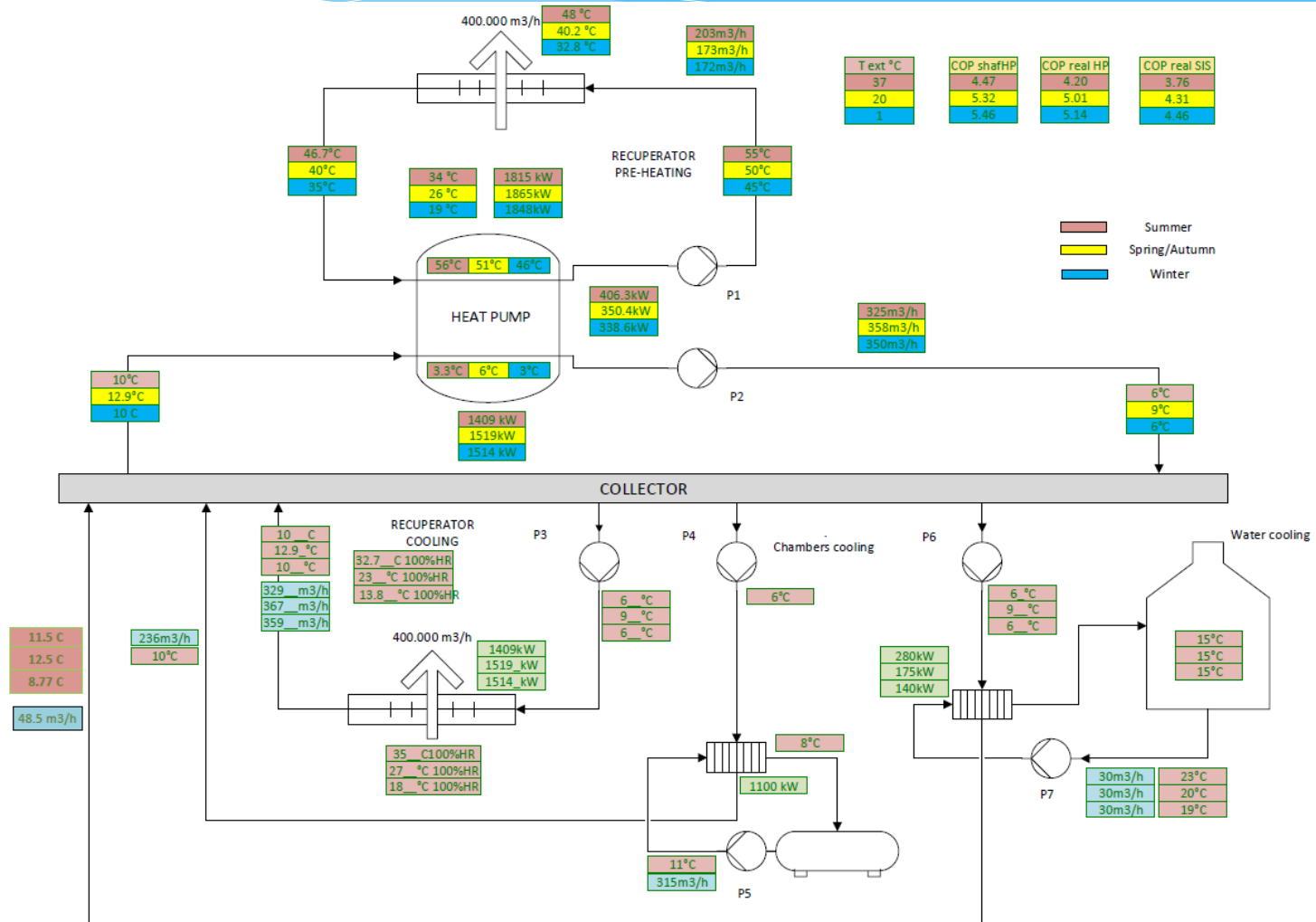


# Primeri iz prakse Srbija

B.Palanka  
1,8MW



# Primeri iz prakse Srbija





**Hvala na pažnji!**

